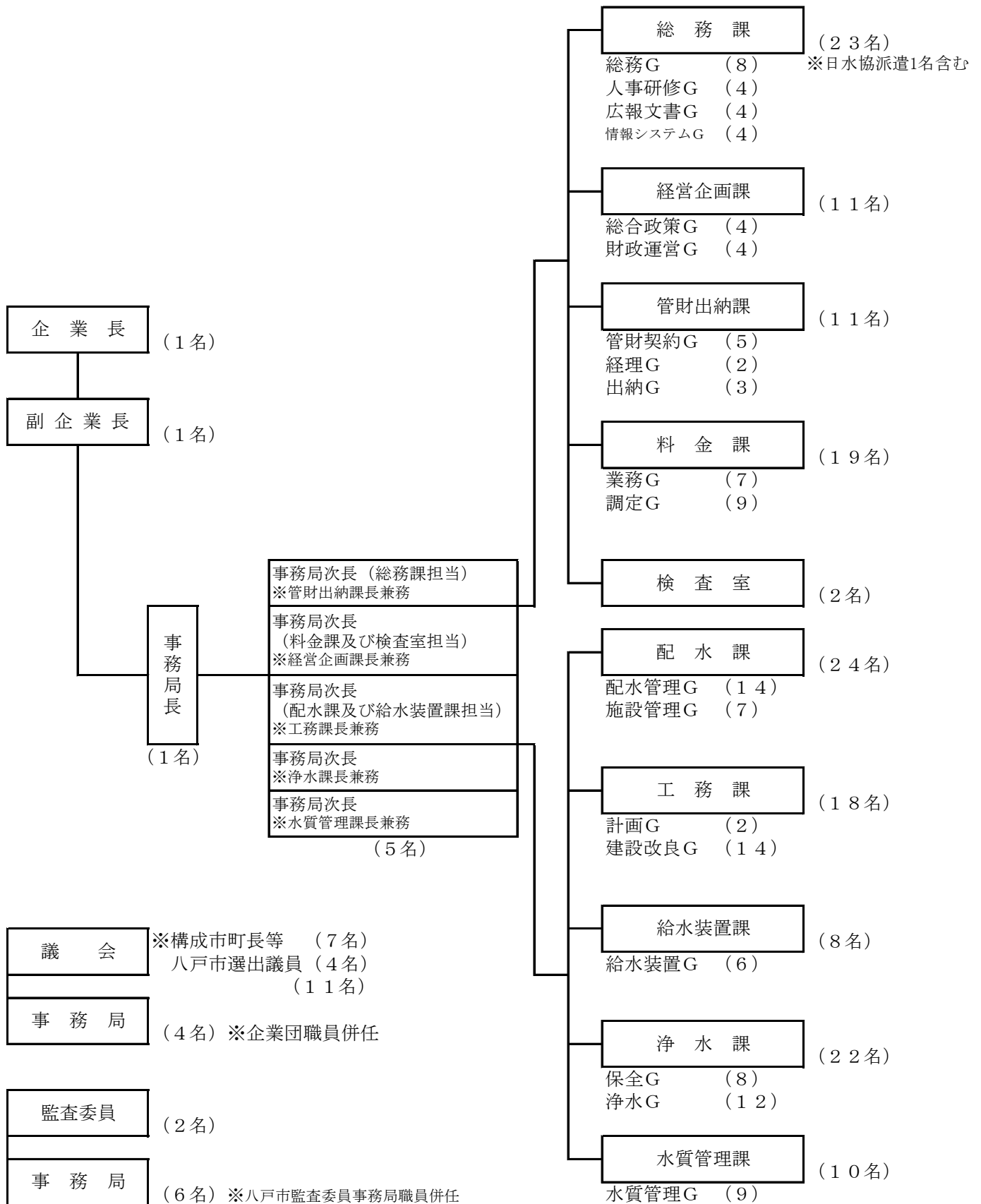


# 八戸圏域水道企業団行政機構図

令和6年4月1日現在



- ・企業長 1名
  - ・副企業長 1名
  - ・職員 154名
  - ・損益勘定職員 140名
  - ・資本勘定職員 16名
- ※定数 190名 (企業長、副企業長を含む)