

戸建用埋設型

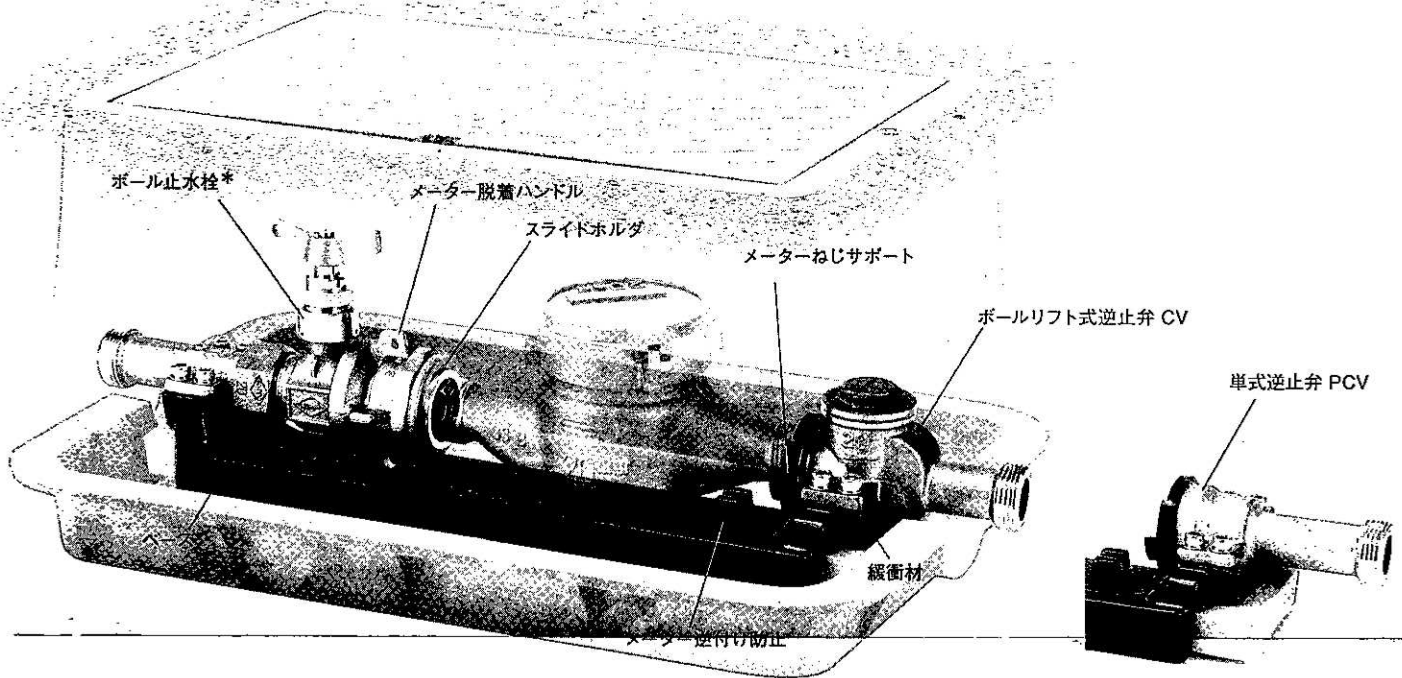
メータユニット MUG・PK

登録商標 JWWA M-244

IM38

取扱説明書

この度はメータユニット MUG・PK をお買い上げいただき、誠にありがとうございます。
ご使用前にこの説明書をよくお読みになり、正しく工事して頂きますよう、お願い申し上げます。



・水道メーター、メーターボックスはユニットに付属しておりません。
*止水栓の種類・形状は異なる場合があります。(写真はNT-M型)

仕様

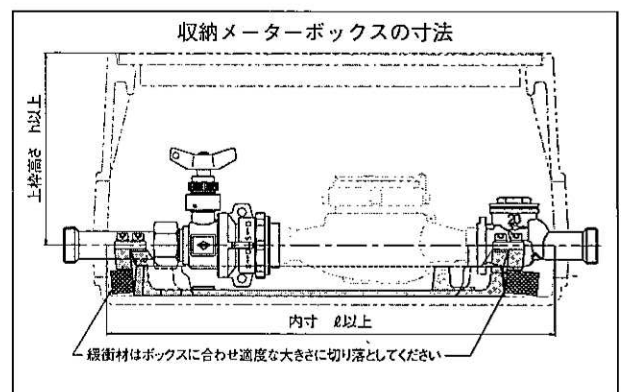
- 使用流体：水道水（常温） ●使用圧力：0.75MPa以下

収納メーターボックスについて

- ユニットは、市販メーターボックスに対応していますが、詳細については、弊社支店・営業所にお問い合わせください。但し、ステー付仕様のMUG・PK-F及びMUG・PK-FOは、メーターボックス固定型です。アロン化成（MC）・前澤化成工業・タキロン製ボックス対応型と、栗本商事・日之出水道機器製ボックス対応型とがあります。固定方法等についてはお問い合わせください。
- メーターボックスの種類により、緩衝材がボックス内に収まらない場合があります。その場合は、カッターナイフ等で適度な大きさに切り落として使用してください。

最小メーターボックス寸法表 mm

呼び径	ℓ	h
13	340	150
13L	405	180
20	405	180
25	470	180

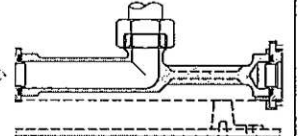


設置時の注意事項

- 接続する給水管を洗管してから取り付けてください。
- ユニットの流れ方向表示と、配管の流水方向を合わせて、水平に設置してください。
- 設置後洗管する場合、メーター取り付け部に泥吐き用チーズ（オプション品、別売）を使用されると便利です。逆止弁を通過せずに排水できます。
- 寒冷地では、耐寒ボックスや深型等、各水道事業者仕様のメーターボックスをご使用ください。凍結は、漏水や器具の破損の原因となります。また、解氷作業等での直火等による加熱はおやめください。

泥吐き用チーズ MUG
(オプション品、別売)

ホース接続



素敵な創造～人へ・未来へ

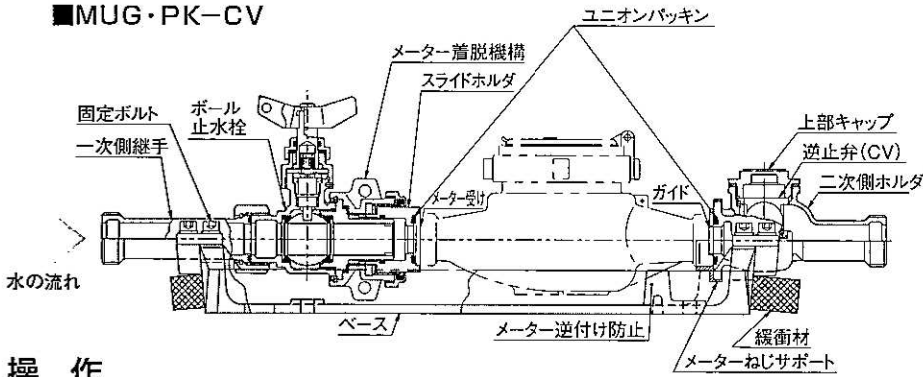


株式会社

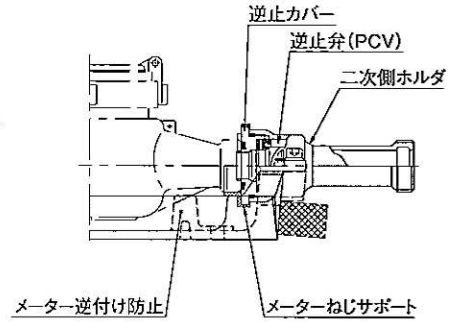
日邦バルブ

各部の名称

■MUG・PK-CV



■MUG・PK-PC



操作

- ボール止水栓はゆっくり開閉し、全開・全閉で使用してください。中間開度で使用しますと、キャビテーション現象や、弁体の摩耗・振動・騒音の発生、及び器具の性能低下や止水不良を招きます。

水道メータの取り付け

●適合メータについて

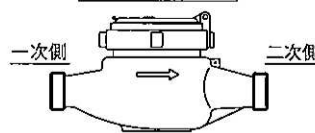
呼び径	13	13L	20	25
適合メータ全長	100mm	165mm	190mm	225mm
適合メータの種類・ねじ	一般メータ・SDメータ・共用 協会(統一)ねじ・普通(舶来)ねじ共用		一般メータ専用型 一般メータ・SDメータ・共用型	協会(統一)ねじ・普通(舶来)ねじ共用、SDメータ・不可 協会(統一)ねじ用 普通(舶来)ねじ用

*SDメータ：愛知時計電機(株)製、指示部回転式水道メータ-SD

●メータ取り付けの手順

- ▼メータ脱着ハンドルを手で回し、スライドホルダを後退させます。
- ▼メータ交換時には、スライドホルダ及び二次側ホルダに必ず指定の新しいユニオンパッキンをセットしてください。
- ▼水道メータの流れ方向表示をユニットの表示に合わせます。
- ▼メータ二次側をユニット二次側のメータねじサポートにのせ、通水内径をガイドに入れて二次側ホルダに圧着させます(写真①)。
- 続いてメータ一次側をユニット一次側のメータ受けに入れて、メータ脱着ハンドルを手で回して(工具は使わない)スライドホルダを前進させ、一次側を圧着させます(写真②)。
- ★メータ圧着時は、メータに当たってから更に1/4回転以上を目安にして適度な力で締め付けてください。
(標準締付トルク：13=2.2~3.9 N・m、20=2.8~5.4 N・m、25=3.3~6.5 N・m)

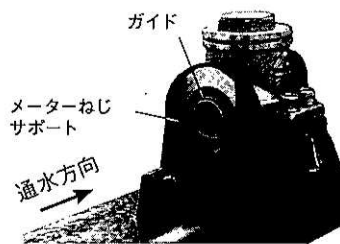
水道メータ



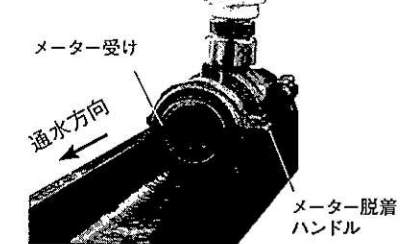
使用ユニオンパッキンの種類 mm

材質・種類	NBR, 1種A-70
サイズ	13 φ24×φ14×3
	20 φ30×φ21×3
	25 φ38×φ26×3

ユニット二次側 写真①



ユニット一次側 写真②



逆止弁の点検・交換

- 逆止弁の性能を維持するために点検や部品交換が必要です。ボールリフト式逆止弁CVの場合は上部キャップを、また、単式逆止弁PCVの場合はメータねじサポートを外し逆止カバーを回すと、逆止カートリッジが取り出せ、清掃・交換ができます。



素敵な創造~人へ・未来へ

本社・松本工場 〒399-8750 松本市笹賀 3 0 4 6

北海道工場 〒059-1362 苫小牧市柏原 6 - 1 2 0

<https://www.nippov.co.jp/>

お問い合わせ先

東京支店 TEL.03-5338-2231 FAX.03-5338-2230
札幌営業所 TEL.011-232-0471 FAX.011-208-2260
仙台営業所 TEL.022-213-8177 FAX.022-213-3266
北関東営業所 TEL.0283-22-7547 FAX.0283-20-1069
神奈川営業所 TEL.042-741-7121 FAX.042-765-7157

松本営業所 TEL.0263-50-5221 FAX.0263-50-5222
名古屋営業所 TEL.052-735-6511 FAX.052-735-6510
大阪営業所 TEL.06-6210-2563 FAX.06-6210-2564
広島営業所 TEL.082-232-8117 FAX.082-232-8053
福岡営業所 TEL.092-472-5128 FAX.092-477-2057

ISO 9001・14001 認証取得

この説明書に記載した内容は予告なく変更することがあります。

また、許容差のない数値は標準値を示します。呼び寸法・呼び径と実寸法とは同一ではありません。

IM38 2008.4000K